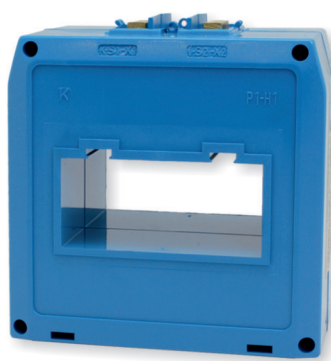


Технічні характеристики



EAC

UKRMETR TEST STANDARD

INPUT: 400A... 2500A

OUTPUT: 5A 1A

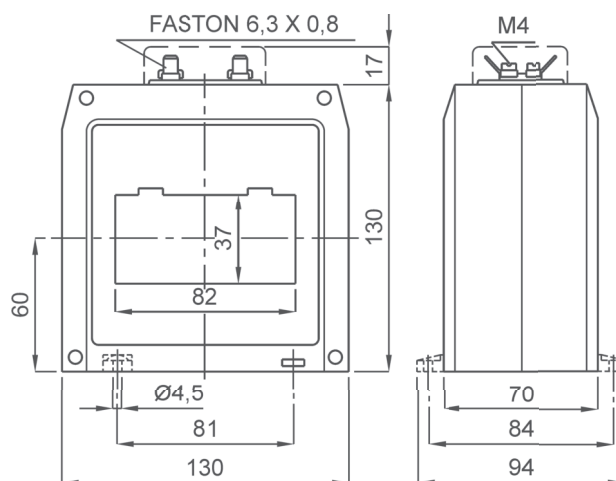
незаймистий термопластичний матеріал
робоча частота
базова ізоляційна напруга
випробувальна напруга ізоляція
ступінь захисту корпусу
ступінь захисту клем
тривале перевантаження
струм термічної стійкості для 1с (I_{th})
струм електродинамічної стійкості (I_{dyn})
максимальна розсіювана потужність
робоча температура
температура зберігання
вироблено відповідно до стандартів

UL94-V0
50÷60 Гц
0,72 кВ
3 кВ x 1' 50 Гц
клас E
IP 00
IP 20
100% I_n
80 I_n
2,5 x I_{th}
≤ 17 Вт
-25 +50 °C
-40 +80 °C
IEC/EN 61869-1
IEC/EN 61869-2

Тип

Розміри

Коеф. тр-ції	Артикул					
	VA	Кл.т. 0,2	VA	Кл.т. 0,5S	VA	Кл.т. 0,2S
400/5A	2	TAT082400J05	2	TAT082400Y05	5	TAT082400S05
500/5A	4	TAT082500J05	4	TAT082500Y05	6	TAT082500S05
600/5A	6	TAT082600J05	6	TAT082600Y05	8	TAT082600S05
800/5A	8	TAT082800J05	8	TAT082800Y05	8	TAT082800S05
1000/5A	12	TAT0821K0J05	12	TAT0821K0Y05	6	TAT0821K0S05
1200/5A	15	TAT0821K2J05	15	TAT0821K2Y05	8	TAT0821K2S05
1500/5A	18	TAT0821K5J05	18	TAT0821K5Y05	10	TAT0821K5S05
2000/5A	20	TAT0822K0J05	20	TAT0822K0Y05	12	TAT0822K0S05
2500/5A	20	TAT0822K5J05	20	TAT0822K5Y05	15	TAT0822K5S05



кг 0,55 ...0,75

Також доступні трансформатори струму на вторинний струм 1А. Навантаження такі ж, як і у трансформаторів струму на 5 А. Коди замовлення такі ж, як і в наведеній вище таблиці, але остання цифра повинна бути 1 замість 5.

Приклад

ТА.....05 (вторинний 5А) ТА.....01 (вторинний 1А)



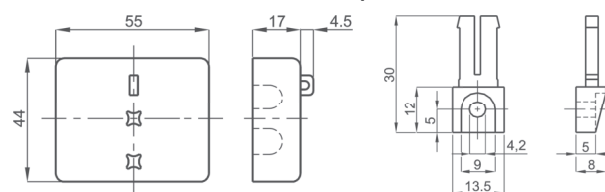
Маркування первинних і вторинних з'єднань

Примітка

АКСЕСУАРИ, ЩО ВХОДЯТЬ ДО КОМПЛЕКТУ

- комплект кріплення для кабелю або шини
- затискні клема з роз'ємом Faston 6,3x0,8 мм для вторинного кола та короткого замикання.
- захисні ковпачки для кріплення ТС

опції



Герметична кришка для клем

Ніжки кріплення

